

Questo disegno è di proprietà della BREAKER DAAP. Non può essere riprodotto o trasmesso a terzi senza l'autorizzazione della stessa.

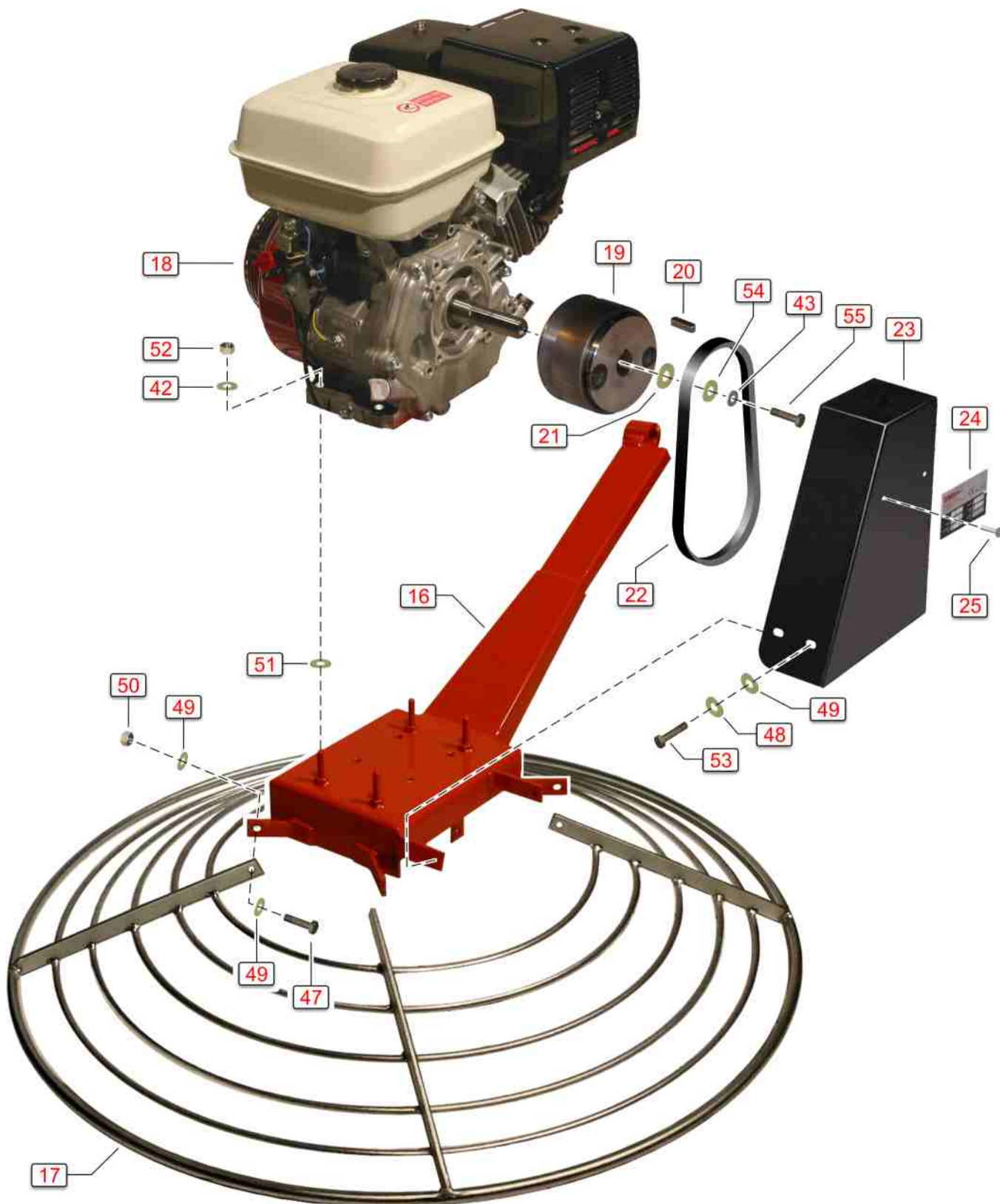
This drawing is the property of BREAKER DAAP. It may not be reproduced or transmitted to third parties without the authorization of BREAKER DAAP.

Ce dessin est propriété de BREAKER DAAP. Il ne peut être reproduit ou communiqué à des tiers sans autorisation de la susnommée.

Diese Zeichnung ist Eigentum der Firma BREAKER DAAP. Sie darf ohne Genehmigung dieser nicht von Dritten vervielfältigt oder übertragen werden.

Salvo modifiche - Modifications reserved - Modifications réservées - Änderungen vorbehalten





Questo disegno è di proprietà della BREAKER DAAP. Non può essere riprodotto o trasmesso a terzi senza l'autorizzazione della stessa.

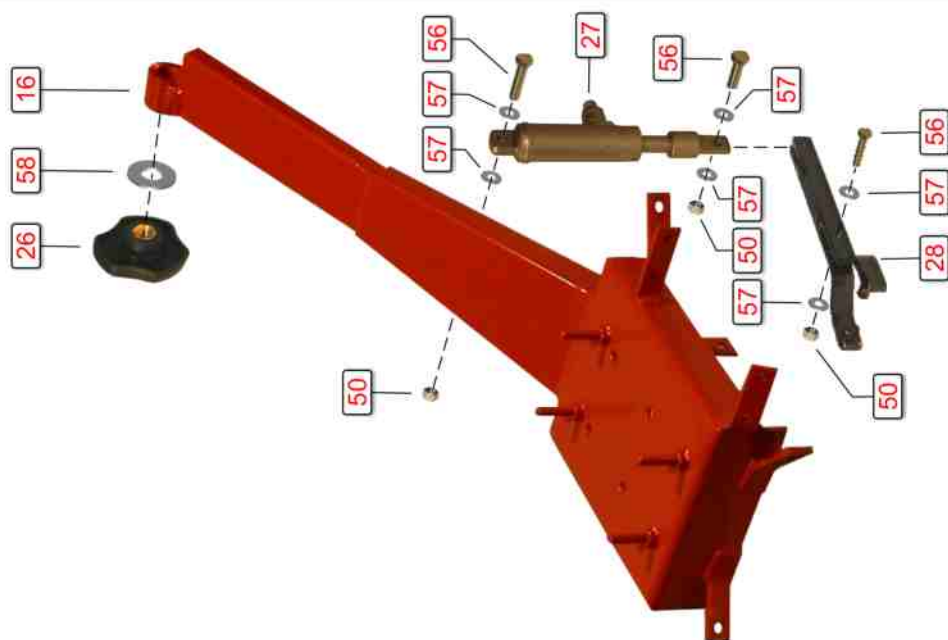
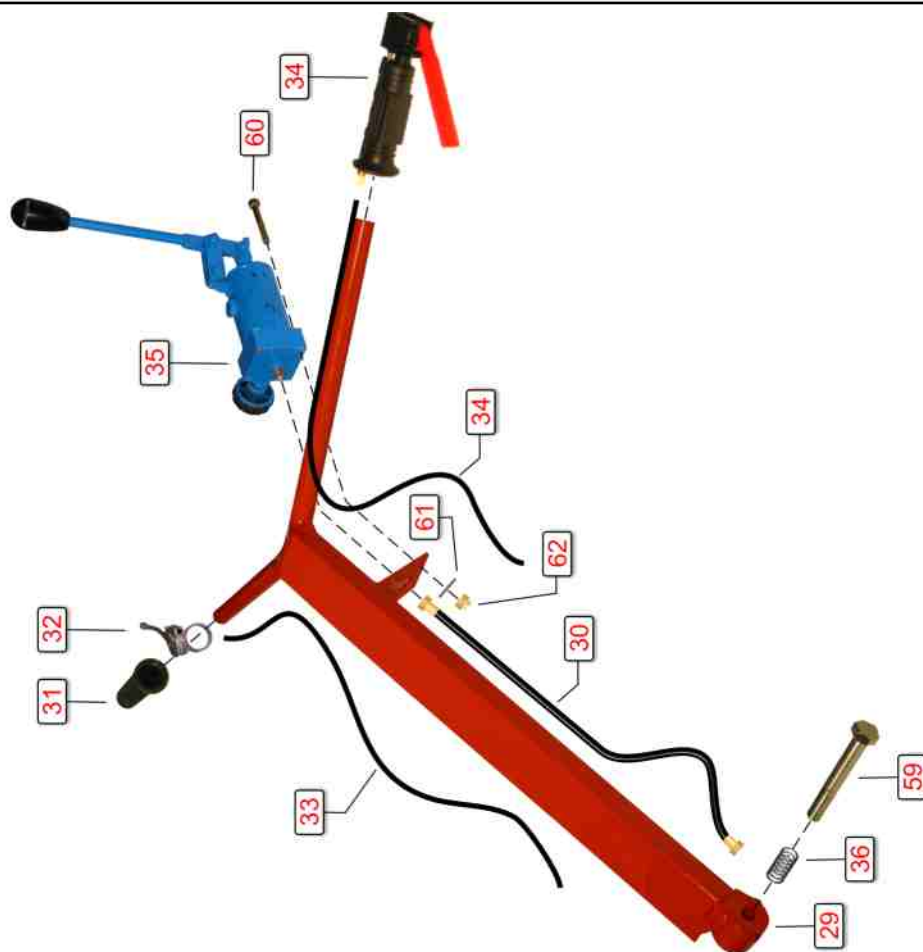
Ce dessin est propriété de BREAKER DAAP. Il ne peut être reproduit ou communiqué à des tiers sans autorisation de la susnommée.

Salvo modifiche - Modifications reserved - Modifications réservées - Änderungen vorbehalten

This drawing is the property of BREAKER DAAP. It may not be reproduced or transmitted to third parties without the authorization of BREAKER DAAP.

Diese Zeichnung ist Eigentum der Firma BREAKER DAAP. Sie darf ohne Genehmigung dieser nicht von Dritten vervielfältigt oder übertragen werden.





Questo disegno è di proprietà della BREAKER DAAP. Non può essere riprodotto o trasmesso a terzi senza l'autorizzazione della stessa.

This drawing is the property of BREAKER DAAP. It may not be reproduced or transmitted to third parties without the authorization of BREAKER DAAP.

Ce dessin est propriété de BREAKER DAAP. Il ne peut être reproduit ou communiqué à des tiers sans autorisation de la susnommée.

Diese Zeichnung ist Eigentum der Firma BREAKER DAAP. Sie darf ohne Genehmigung dieser nicht von Dritten vervielfältigt oder übertragen werden.

Salvo modifiche - Modifications reserved - Modifications réservées - Änderungen vorbehalten

